

产品参数表

规格



安全直流分立输出模块 - 16 输出 - 19.2..30 V 直流

140SDO95300S

⚠ 停止生产日期 2022年2月26日

⚠ 即将停止服务日期 2029年12月31日

⚠ 受限的销售服务

主要信息

产品系列	Modicon Quantum 自动化平台
产品类型	安全直流离散量输出模块

补充信息

离散量输出数量	16
通道配置	1
离散量输出逻辑	正逻辑(源)
地址需求	4 输出字 7 输入字
离散量输出电压	19.2...30 V 直流
绝对最大输出	34 V
Maximum voltage drop	<0.3 V 0.5 A
传感器电源	19.2...30 V
最大负载电流	<= 0.65 A 每点 <= 10.04 A 每组
浪涌电流	2 A 适用 10 ms
响应时间	<= 20 ms 在 0 状态到 1 状态 <= 20 ms 在 1 状态到 0 状态
Maximum leakage current	0.5 mA 30 V
保护类型	带有
负载电感	电感(H) = 0.5/((电流(A)) ² × (开关频率(Hz))) 0.5 8 Hz
故障存储	通道故障 过载 电源故障 系统故障
与继电器配合使用的熔丝	10 A
各通道与总线之间的绝缘	1500 Vrms 持续1分钟
组与总线之间的绝缘	1500 Vrms 持续1分钟
功率消耗	1.9 W + 0.65 I ²
标识	CE
本地信号指示	1 个LED (绿色) for 总线通信进行中 (活动) 1 个LED (红色) for 检测到外部故障 (F) 16 个LED (绿色) for 输出状态 16 个LED (红色) for 系统故障, 内部通道故障诊断

需求总线电流	350 mA
--------	--------

环境

产品认证	TÜV Rheinland (SIL2) CSA CSA HazLoc UL C-Tick
------	---

包装单位

包装1：包装单位类型	PCE
------------	-----

个/公斤	1
------	---

包装1：高度	4.7 cm
--------	--------

包装1：宽度	16.3 cm
--------	---------

包装1：长度	31.3 cm
--------	---------

包装重量	500.0 g
------	---------

合同保修

保修 (月)	18
--------	----



Environmental Data

施耐德电气希望通过不断开展的“使用更好、使用更长时间、再次使用”的宣传活动来建立供应链伙伴关系、降低材料的影响力并促进材料循环，从而到2050年实现净零排放。

[环境数据说明 >](#)

Use Better

材料和包装

欧盟 RoHS 指令

[符合](#)

中国 RoHS 法规

[中国 RoHS 声明](#)

Use Longer

寿命延长

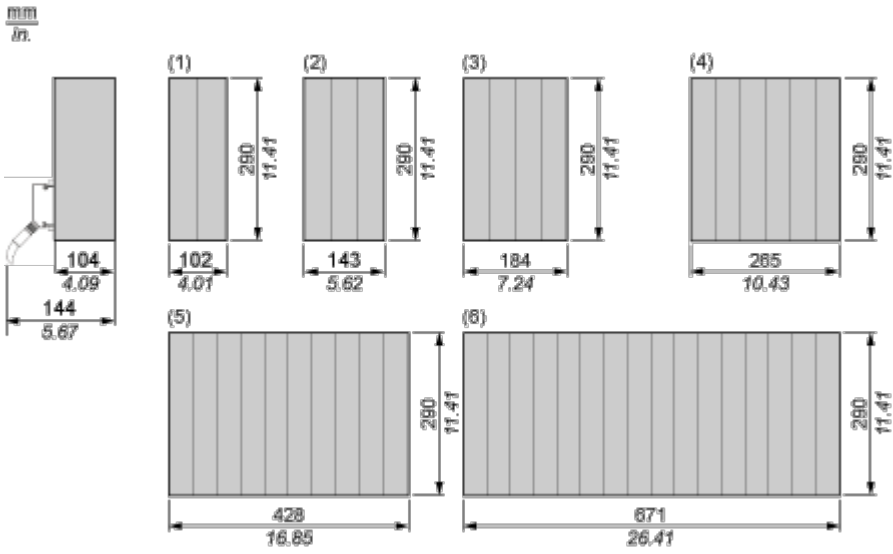
维修

没有

尺寸图

模块安装机架

模块和机架的尺寸

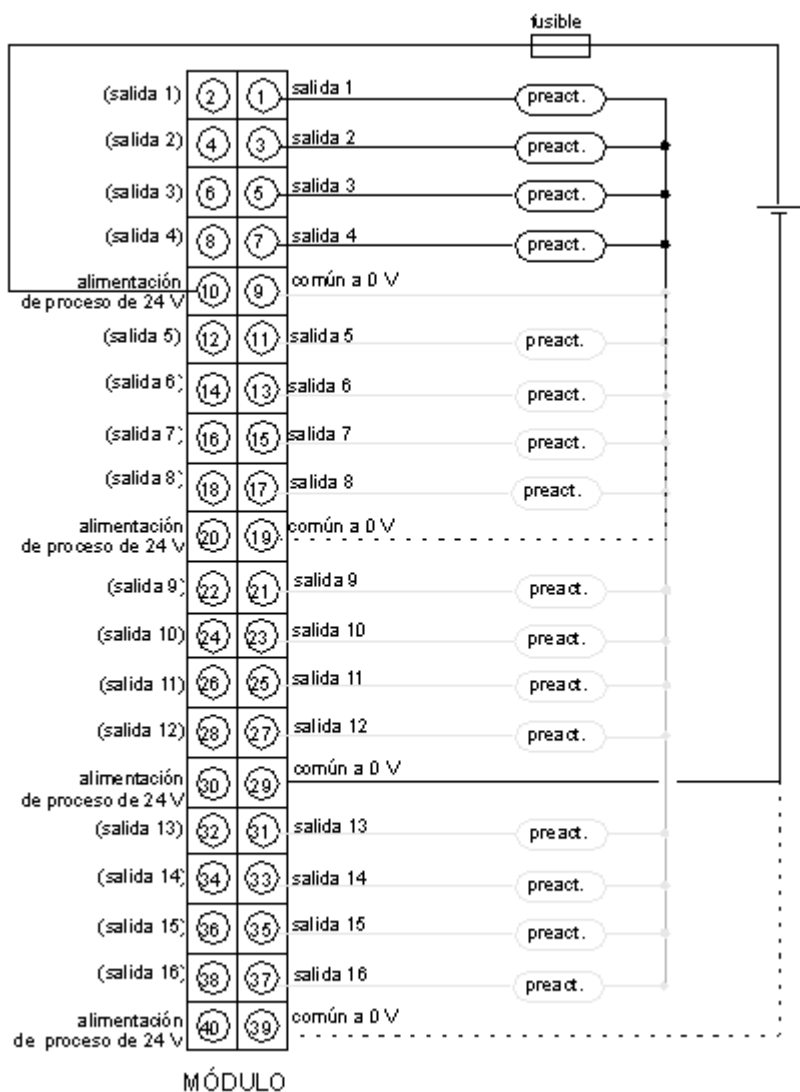


- (1) 2 个插槽
- (2) 3 个插槽
- (3) 4 个插槽
- (4) 6 个插槽
- (5) 10 个插槽
- (6) 16 个插槽

接线

24 Vdc/0.5 A 16 通道 Source 型过载检测数字量输出模块

接线图



熔断器： 最大 10 A (取决于模块负载电流) ，速断熔断器

pre-act: 预执行器

注意： 仅有一组 16 路输出。所有公共端 24 V 都在内部互连，所有公共端 0V 也都在内部互连。同一输入的两个引脚（例如，输入 1 的引脚 1 和引脚 2）也在内部互连，因此，您既可以使用右侧引脚，也可以使用左侧引脚。