



主要信息

产品系列	Harmony GTO
产品类型	高级触摸屏面板
显示颜色	65536 颜色
显示器尺寸	12.1 英寸
供电电源	外部 (源)
操作系统	Harmony
电池类型	锂 电源 适用 内部 RAM, 自治: 100 天, 充电时间 = 5 d, 电池寿命 = 10 年

补充信息

端子类型	触摸屏显示器
显示类型	背光彩色TFT LCD
显示器分辨率	800 x 600 pixels SVGA
触摸感应区	1024 x 1024
触摸屏	电阻膜, 1000000 次
背光寿命	50000 小时 白色 在...上 25 °C
亮度	16 级 - 控制 通过触摸面板 16 级 - 控制 通过软件
字符字体	繁体中文 ASCII 语言 (使用欧洲字符) 简体中文 日本 (ANK, Kanji) 韩国
额定电源电压 [Us]	24 V 直流
电源电压范围	19.2...28.8 V
瞬间峰值电流	30 A
功耗 [W]	12 W 当电源不供给外部设备 7 W 当背光关闭 8 W 当背光变暗 17 W
本地信号指示	LED状态 绿色, 恒定 适用 离线 LED状态 绿色, 恒定 适用 运行 LED状态 橙色, 闪烁 适用 软件启动

	LED状态 红色, 恒定 适用 电源 (开) LED状态 透明, 消退 适用 电源 (关) COM2 LED 黄色, 恒定 适用 数据正在传输 COM2 LED 黄色, 消退 适用 无传输数据 SD 卡LED 绿色, 恒定 适用 卡插入 SD 卡LED 绿色, 消退 适用 卡未插入或未访问
软件授权	Vijeo Designer 配置软件 >= V6.1
内存说明	闪光 EPROM, 96 MB
数据备份	512 Kb 内部 RAM (SRAM)
数据存储设备	SD卡, <= 32 GB SDHC 卡, <= 32 GB
可下载协议	施耐德电气Modicon Modbus 施耐德电气Modicon Uni-TE 施耐德电气Modicon Modbus Plus 施耐德电气Modicon FIPWAY Mitsubishi Melsec 第三方协议 Omron Sysmac 第三方协议 Rockwell Automation Allen-Bradley 第三方协议 Siemens Simatic 第三方协议 施耐德电气Modicon Modbus TCP
集成连接类型	COM1 串行链接 SUB-D 9, 界面: RS232C, 传输率: 2400...115200 bps COM2 串行链接 RJ45, 界面: RS485, 传输率: 2400...115200 bps COM2 串行链接 RJ45, 界面: RS485, 传输率: 187.5 kbps 兼容 Siemens MPI Ethernet RJ45, 界面: 10BASE-T/100BASE-TX Ethernet RJ45, 界面: IEEE 802.3 USB 2.0 A型 USB 2.0 mini B型
产品安装	齐平安装
固定模式	通过 4 个螺钉夹
前板材料	PPT
机柜材料	PPT
冷却方式	自然通风
宽度	315 mm
高度	241 mm
深度	56 mm
产品重量	2.5 kg

环境

符合标准	UL 508 EN 61131-2 IEC 61000-6-2
产品认证	C-Tick KCC CULus CE
运行温度	0...55 °C
存储环境温度	-20...60 °C
相对湿度	10...90 % 无冷凝
工作海拔	< 2000 m
IP 保护等级	IP20 符合 IEC 60529 (后板) IP65 符合 IEC 60529 (前面板)
NEMA防护等级	NEMA 4X 前面板 (室内使用)
抗冲击	147 m/s ² X, Y, Z每个方向3冲击 符合 EN/IEC 61131-2
抗振动	3.5 mm (f = 5...9 Hz) - X, Y, Z 方向循环 10次 (大约. 100 分钟) - 符合 EN/IEC 61131-2 1 gn (f = 9...150 Hz) - X, Y, Z 方向循环 10次 (大约. 100 分钟) - 符合 EN/IEC 61131-2
抗静电放电	6 kV 接触放电 符合 IEC 61000-4-2 级别 3

可持续性

产品类型	Green Premium 产品
REACH法规	REACH 声明

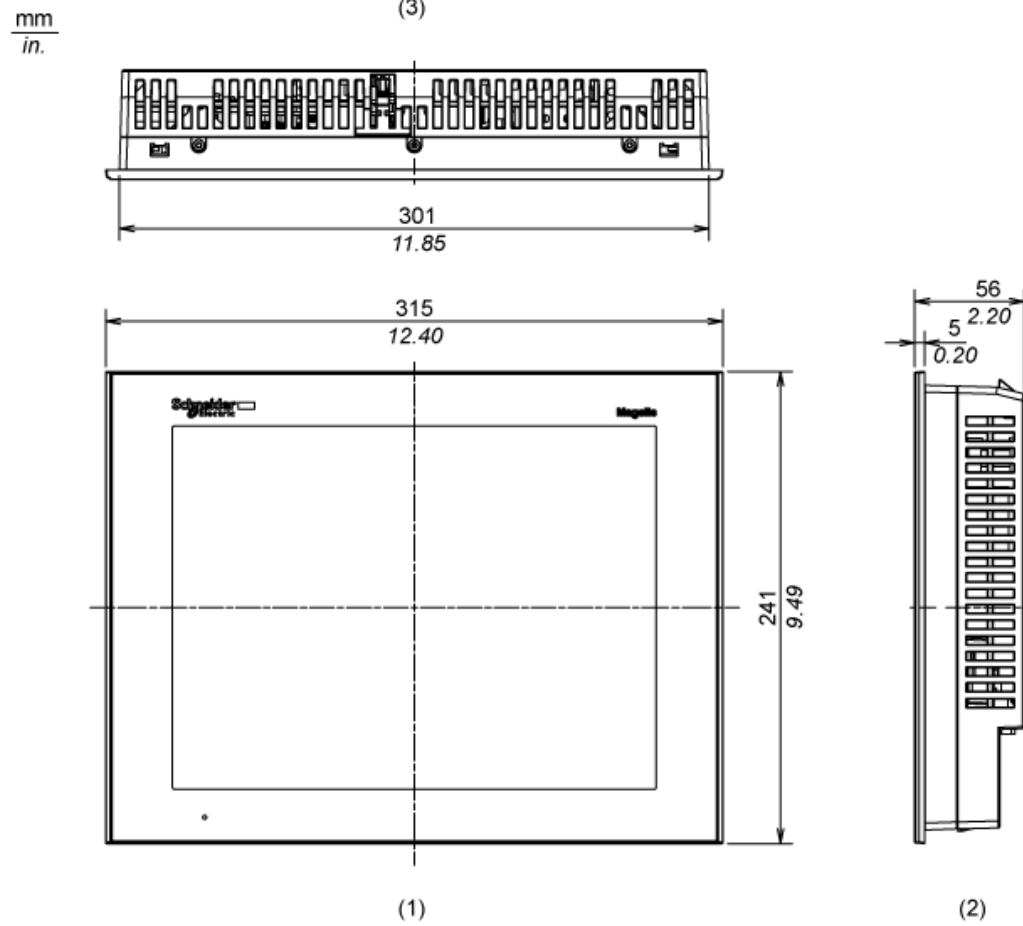
REACH (不含 SVHC)	是
欧盟ROHS指令	主动合规性 (超出欧盟 RoHS 法定范围的产品) 欧盟ROHS声明
无汞	是
RoHS 豁免信息	是
中国 ROHS 管理办法	中国 ROHS 声明
WEEE	该产品必须经特定废物回收处理后弃置于欧盟市场，绝不可丢弃于垃圾桶中。

合同保修

保修单	18 months
-----	-----------

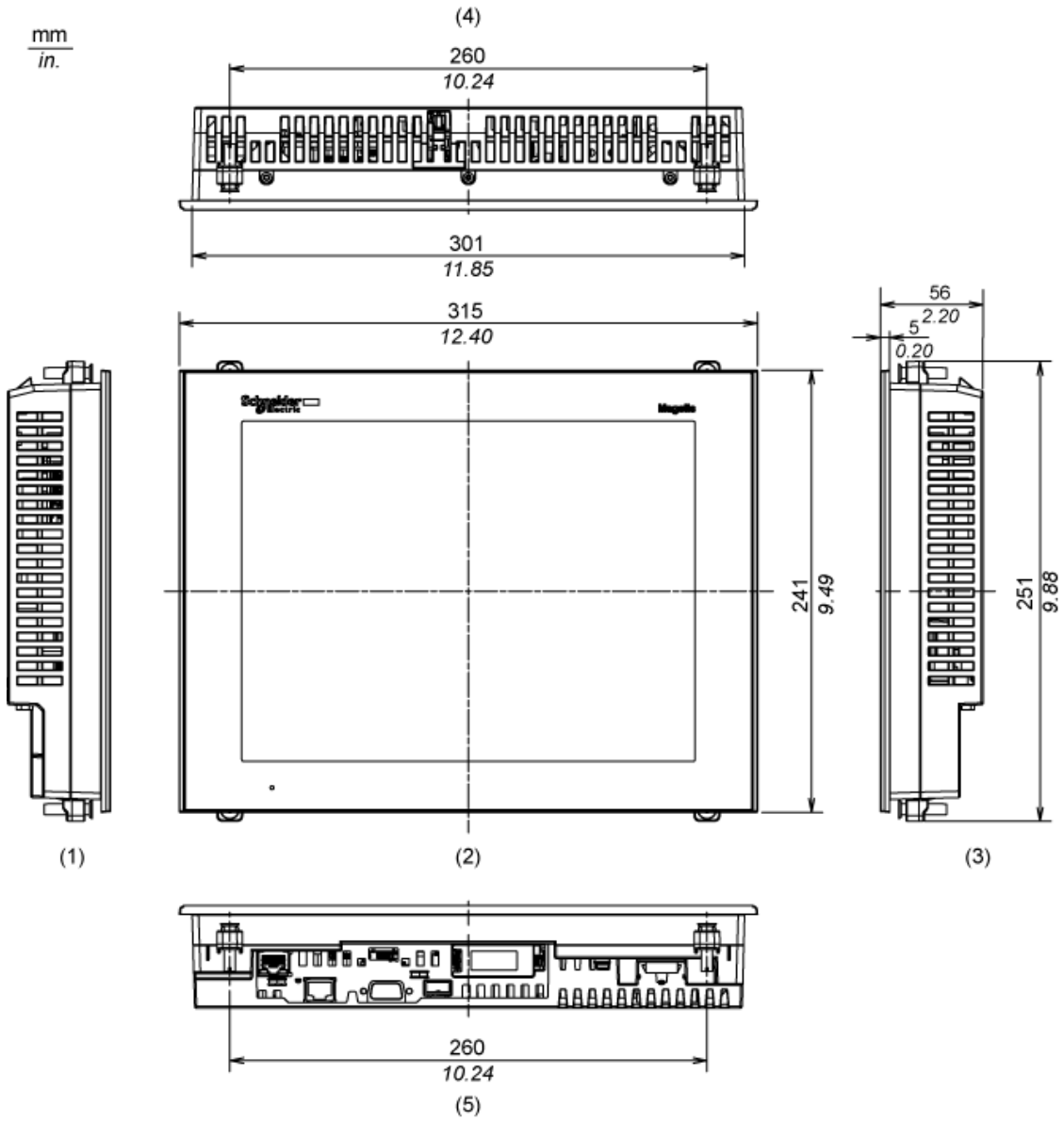
尺寸

外部尺寸



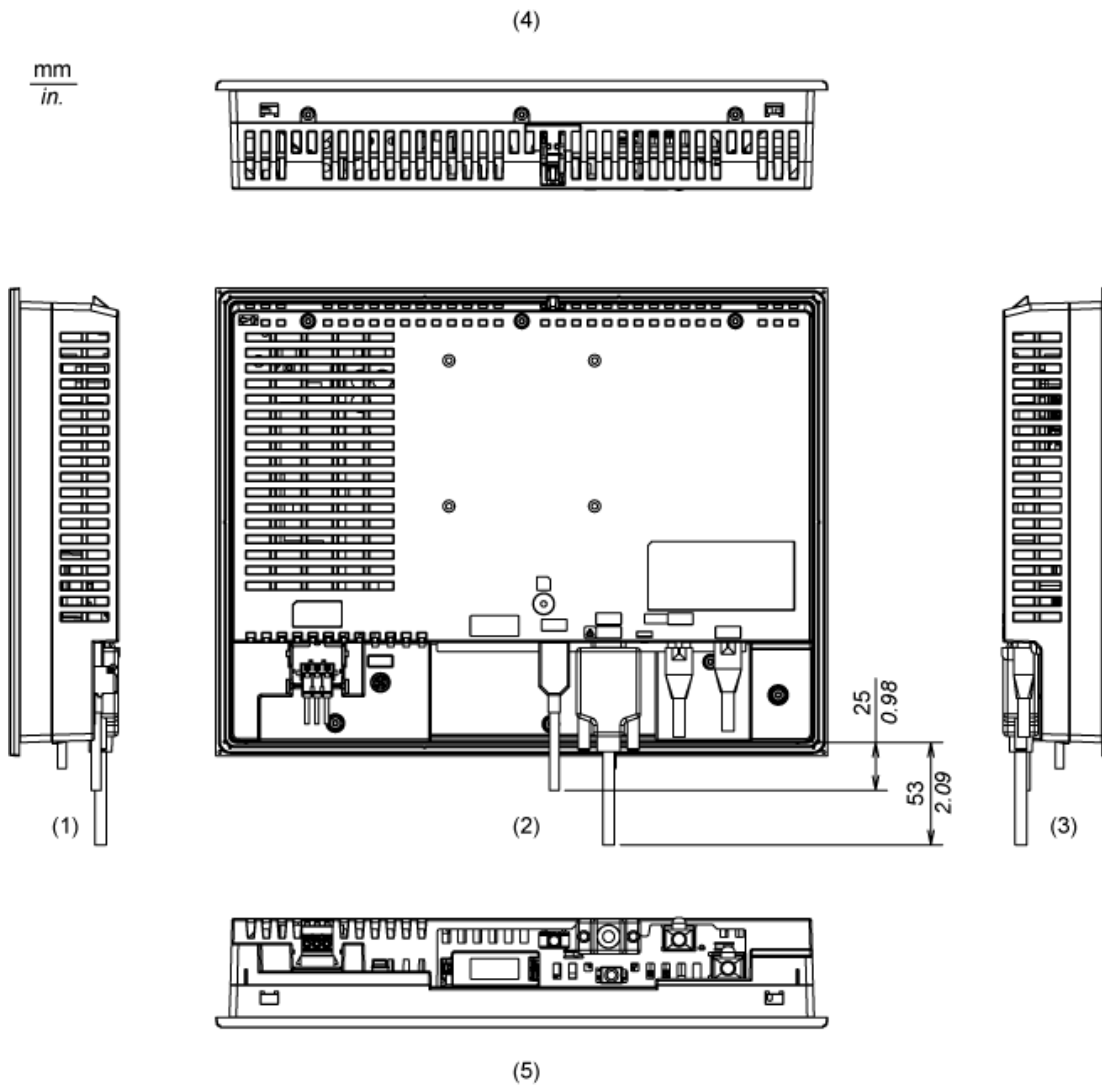
- 1 前部
- 2 右侧
- 3 顶部

使用安装紧固件进行安装



- 1 左侧
- 2 前部
- 3 右侧
- 4 顶部
- 5 底部

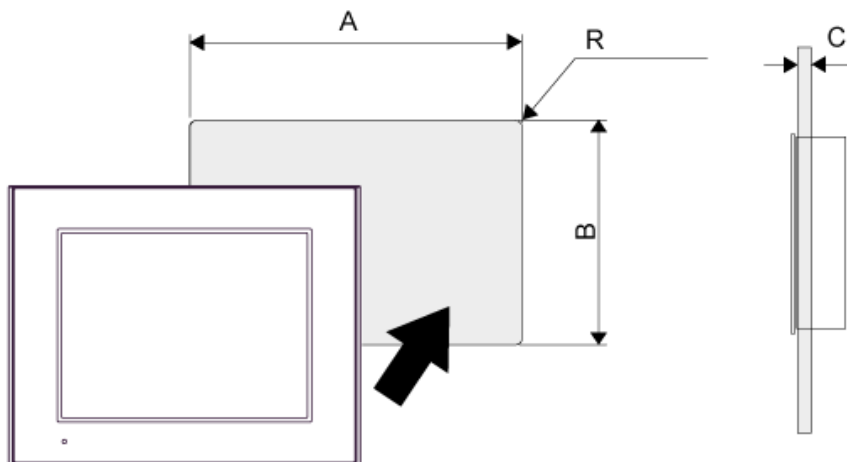
带电缆的尺寸



- 1 左侧
- 2 后部
- 3 右侧
- 4 顶部
- 5 底部

安装

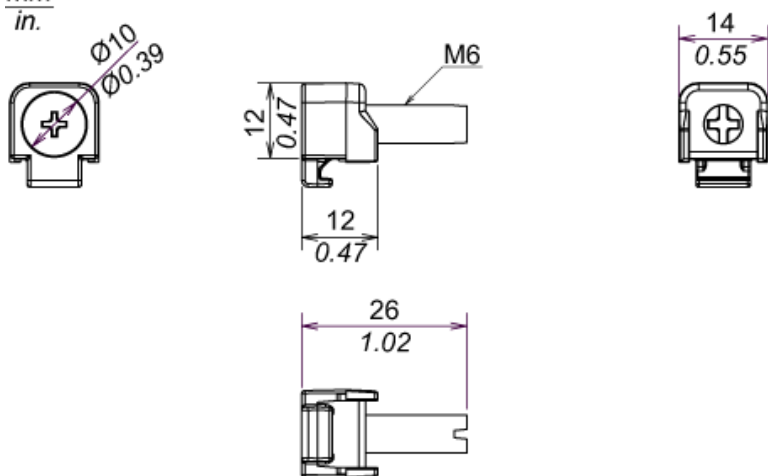
面板开口尺寸



A		B		C		R	
毫米	英寸	毫米	英寸	毫米	英寸	毫米	英寸
301.5 (+1, -0)	11.87 (+0.04, -0)	227.5 (+1, -0)	8.96 (+0.04, -0)	1.6...5	0.06...0.2	3 (最大)	0.12 (最大)

安装紧固件尺寸

mm
in.



安装需求

安装角度



当在倾斜度超过 30° 的面板上安装时，请确保周围的温度不能超过 40 °C (104 °F)。您可能需要使用强制风冷法（风扇、空调）来确保工作温度控制在 40°C (104 °F) 或以下。

间隙

