



XCKJ110511#####

!!!

### 主要信息

产品系列	OsiSense XC
系列号	标准型
产品类型	限位开关
产品短名	XCKJ
传感器设计	A型 符合 CENELEC EN 50041
本体类型	插入本体
操纵头类型	旋转头
材料	金属
本体材料	Zamak
头部材料	Zamak
固定模式	由本体
操作头运动	旋转
操作头类型	弹簧复位滚轮摇杆 热塑性塑料
方法类型	侧面运动 1或2个方向可编程
电缆进线孔	1个适用于Pg13.5电缆密封接口, 电缆外径: 9...12 mm
极数	1
触点类型	1 C/O
触点动作	瞬动

### 补充信息


开关触发	30° 凸沿
电气连接	螺钉夹端子, 夹紧力: 1 x 0.75...2 x 1.5 mm <sup>2</sup>
触线绝缘形式	Zb
步数	1
强制打开	无
最小触发力矩	0.25 N.m
最大操动速度	1.5 m/s
额定工作电流 [Ie]	3 A 在...上 240 V, AC-15, A300 符合 EN/IEC 60947-5-1 附录 A 0.27 A 在...上 250 V, DC-13, Q300 符合 EN/IEC 60947-5-1 附录 A

约定封闭发热电流 [Ithe]	10 A
额定绝缘电压 [Ui]	300 V 符合 CSA C22.2 No 14 500 V 污染等级 3 符合 IEC 60947-1 300 V 符合 UL 508
接线端子间的阻抗	<= 25 MΩ 符合 IEC 60255-7 安全等级3
额定冲击耐受电压 [Uimp]	6 kV 符合 IEC 60664 6 kV 符合 IEC 60947-1
短路保护	10 A 由 gG 熔断器 熔断器
电气寿命	5000000 次, DC-13, 感性负载 负载类型, 24 V, 10 W, 工作额定值: <= 60 次/分钟, 负载系数: 0.5 符合 IEC 60947-5-1 附录 C 5000000 次, DC-13, 感性负载 负载类型, 48 V, 7 W, 工作额定值: <= 60 次/分钟, 负载系数: 0.5 符合 IEC 60947-5-1 附录 C 5000000 次, DC-13, 感性负载 负载类型, 120 V, 4 W, 工作额定值: <= 60 次/分钟, 负载系数: 0.5 符合 IEC 60947-5-1 附录 C
机械寿命	30000000 次
宽度	43 mm
高度	84 mm
深度	36 mm
产品重量	0.48 kg
ISO n°1端子	(11-12)NC (13-14)NO

## 环境

抗冲击	50 gn (持续时间 = 11 ms) 符合 IEC 60068-2-27
抗振动	25 gn (f = 10...500 Hz) 符合 IEC 60068-2-6
IP 保护等级	IP66 符合 IEC 60529
IK 保护等级	IK07 符合 EN 50102
过电压种类	Class I 符合 NF C 20-030 Class I 符合 IEC 61140
运行温度	-25...70 °C
贮存环境温度	-40...70 °C
保护处理	TC
产品认证	CCC CSA UL
符合标准	CENELEC EN 50041 EN 60204-1 EN 60947-5-1 IEC 60204-1 IEC 60947-5-1 UL 508 CSA C22.2 No 14

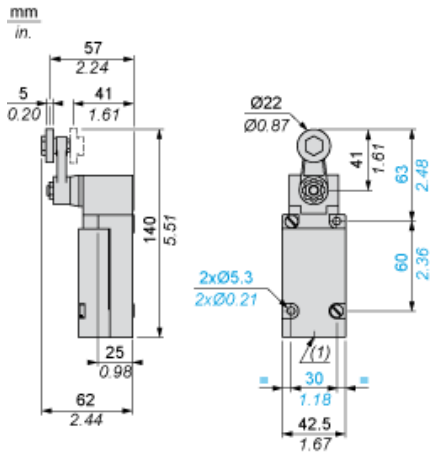
## 可持续性

产品类型	绿色产品认证标志 产品
RoHS法规 (日期代码 : YYWW)	符合 - 自从 2011年第3周 - Schneider Electric declaration of conformity  <a href="#">Schneider Electric declaration of conformity</a>
REACH法规	有毒有害物质含量均在REACH规定的范围之内 有毒有害物质含量均在REACH规定的范围之内
回收利用指南	无需专门的回收处理

## 合同保修

阶段	18 个月
----	-------

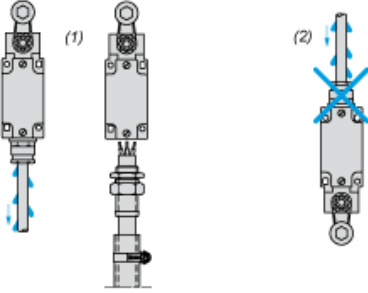
尺寸



(1) 用于 Pg 13.5 的 1 个螺纹型入口

电缆入口的安装

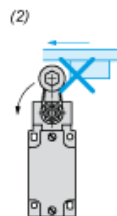
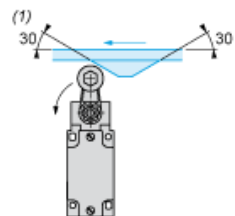
电缆密封套的位置



- (1) 推荐
- (2) 需避免

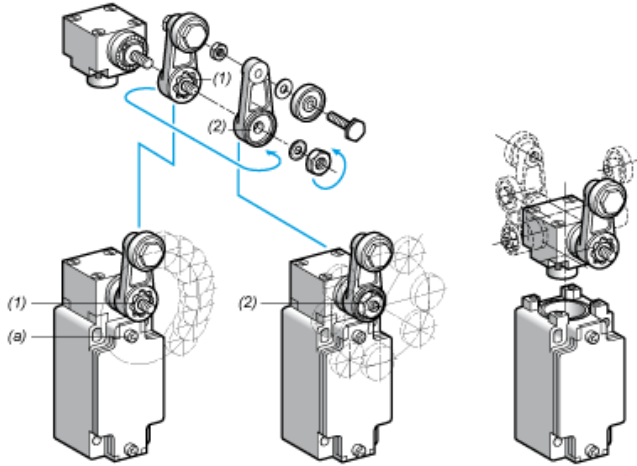
旋转开关和拨杆的安装

凸轮类型



- (1) 推荐
- (2) 需避免

用拨杆旋转开关设置



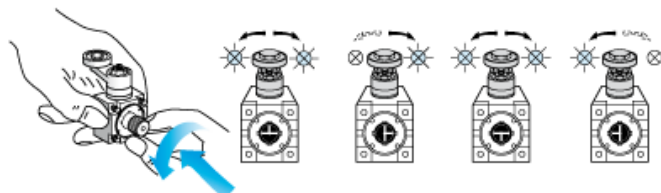
- (1) 5° 步长, 共 360° / 紧固扭矩 (最小值 : 1) (最大值 : 1.5)
- (2) 45° 步长, 共 360° / 紧固扭矩 (最小值 : 1) (最大值 : 1.5)
- (a) 紧固扭矩 (最小值 : 1) (最大值 : 1.5)

---

用旋转开关 ZCKE05 设置

---

执行编程方向

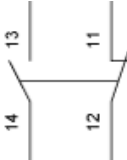


---

接线图

---

单极 CO 快动作



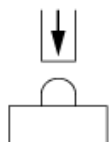


---

执行特性

---

终端点的开关执行



功能图

